

RZT - 950024 - TACO DE GOMA 20 140 MM PARA ELEVADOR DE TALLER OMCN,ROGEN...

Tacos de goma para elevadores de coches equipamiento-taller

Taco de goma 14cm para elevadores.

Elevadores compatibles: Rogen y OMC.

Medidas: 14 x 14 x 3 cm.

Peso: 0,27 kg.

Material: caucho

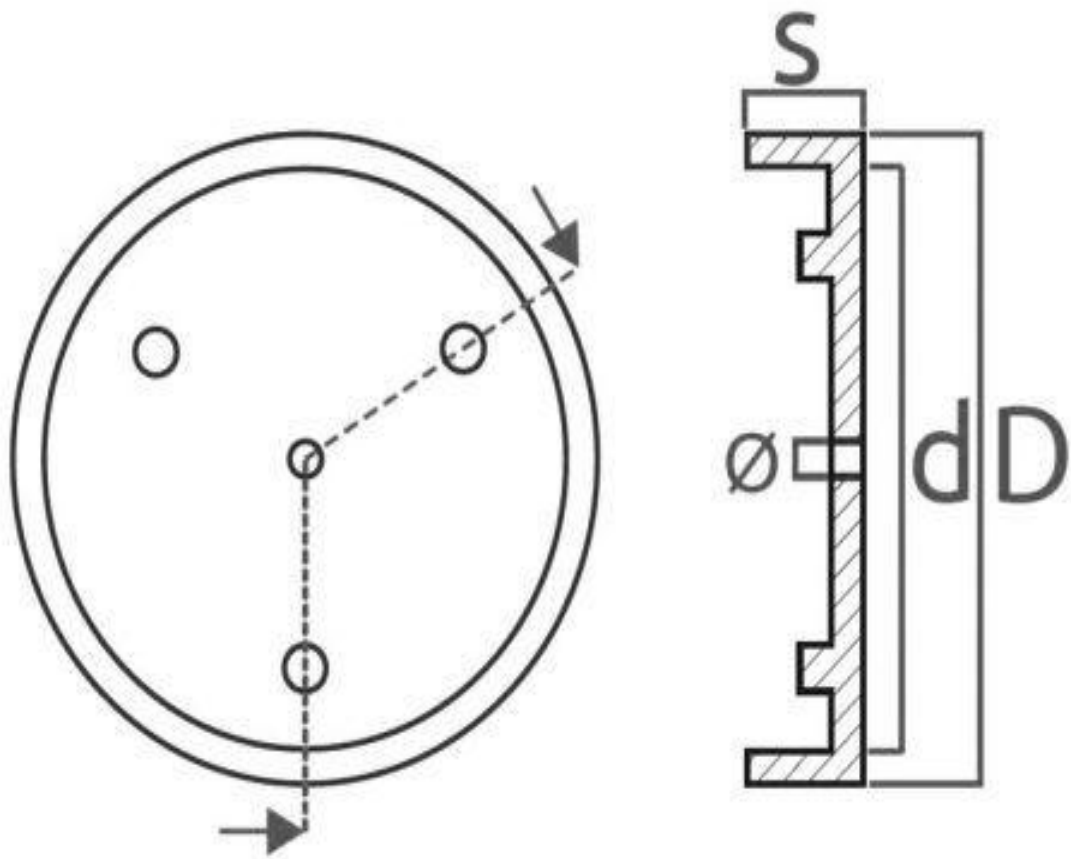
Tacos resistentes.

Durabilidad y fiabilidad.

Profesional.







$$D = 140 \text{ mm}$$

$$d = 133 \text{ mm}$$

$$\emptyset = 12 \text{ mm}$$

$$S = 27 \text{ mm}$$