

RZT - 950010 - TACO PARA ELEVADOR LAUNCH,TWIN BUSCH,RP TOOLS,PRESTIGE LIFT,

Tacos de goma para elevadores de coches equipamiento-taller

Taco de goma 12cm para elevadores.

Elevadores compatibles: Launch, Twin Busch, Rp Tools, Prestige Lift, RSF, ATH, Martech Car, HPA, Faip, Corghi y asiáticos.

Medidas: 12 x 12 x 3 cm.

Peso: 0,3 kg.

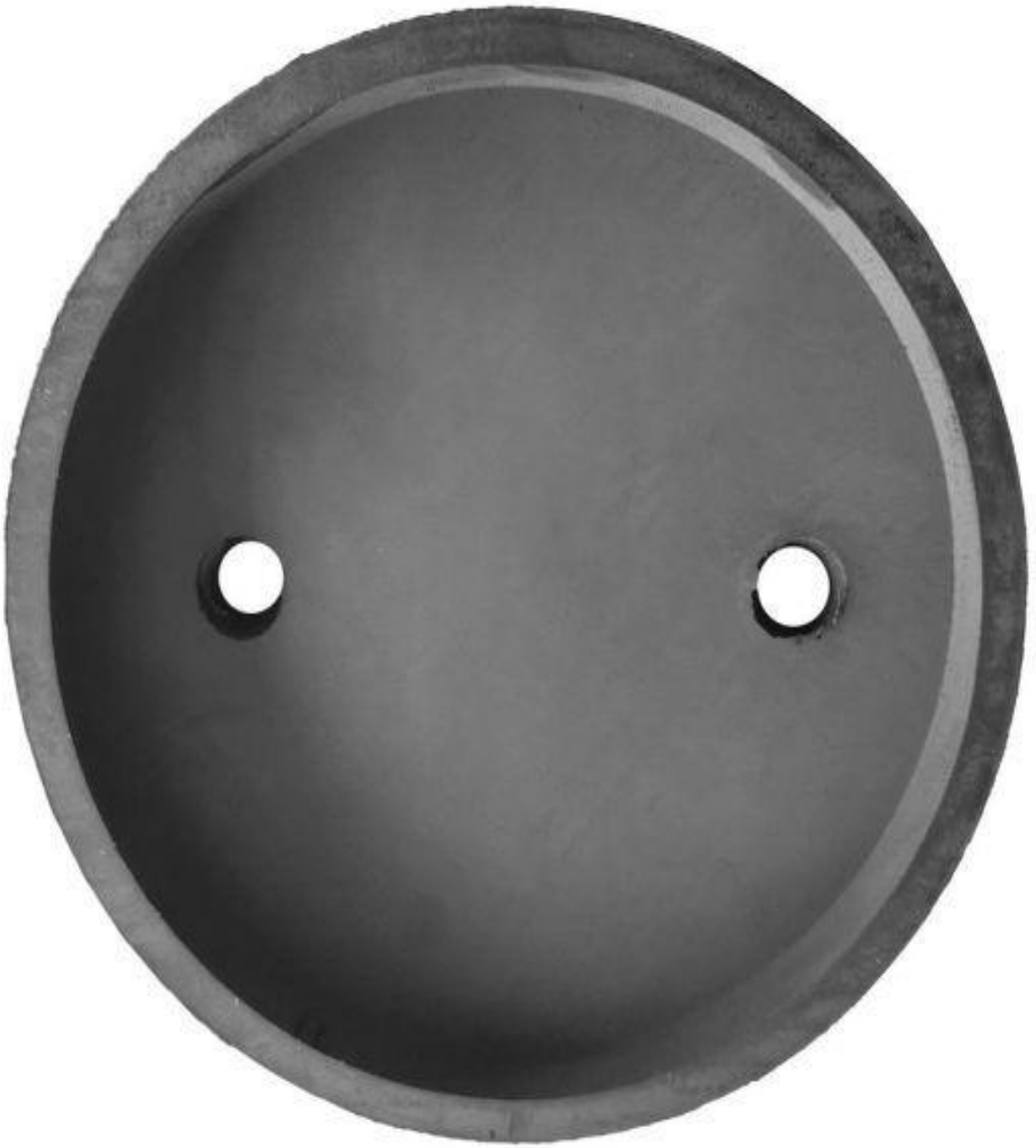
Material: caucho

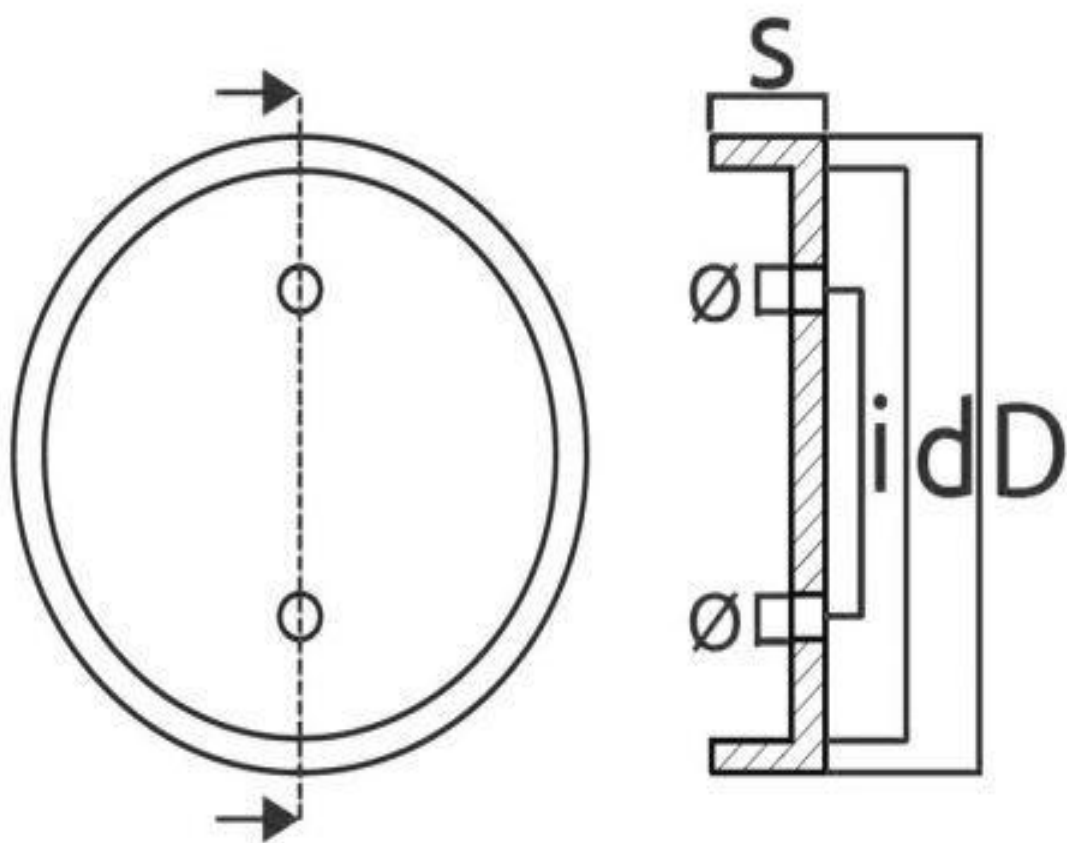
Tacos resistentes.

Durabilidad y fiabilidad.

Profesional.







D = 120 mm

d = 108 mm

\emptyset = 9 mm,

S = 32 mm